



EQ-PG-21L 声 光电话

使用
手册

目录

一、	话机特性	1
二、	话机参数	2
三、	安装说明	3
四、	使用方法	3
	1) 登录管理界面	3
	2) 网络设置.....	4
	3) SIP 注册设置.....	4
	4) 设置自动应答.....	5
五、	售后服务	5
六、	常用本机功能码	
	1、 查询 IP *114*	
	2、 设置 IP *115* 根据语音提示，先输 IP，按#进入网关设置，输入网关 IP 后，按#保存。	
	3、 重启 *111* 修改 IP 后，需要重启生效。	

4) 设置自动应答



在通话设定里选择基本设置，“自动应答”通过选择自动应答次数自动接通电话，“0”代表不响铃，关闭代表不启用此功能。选择“1”表示响铃一次再接听。

五、 售后服务

正常使用下，本机自发货之日起，提供14个月免费售后服务。

以下情况不在保修之内

- 1、外壳破损严重，整体不提供保修
- 2、内部进水，主板有烧焦、生锈、腐蚀等不提供保修
- 3、主板元器件人为损坏，如电容断脚、插针折断等主板不保修
- 4、扬声器、麦克风被尖锐物刺破，整机不提供保修

2) 网络设置

根据实际情况，可以设置动态 IP 或静态 IP，修改重启才能生效。



3) SIP 设置

选择 SIP 帐号 - 启用 将 SIP 注册信息填入，再点“保存”即可。在系统状态，如果看到对应的 SIP 打勾，则注册成功



前 言

感谢您使用我们的声光电话终端。该声光电话终端支持标准 SIP 协议，支持来电声光提醒，适用于高噪音环境使用。设备满足 GB/T 4208-2017 外壳防护等级标准 IP66 等级，同时针对行业用户的需求，我们对软件做了优化，使操作更简单，功能更实用。为了更好的使用本产品，请仔细阅读使用手册。

一、话机特性

■ 自动播报 IP 地址

在待机状态下依次按下*114*，便可自动中文播报本机 IP 地址，并可通过键盘进行本机 IP 地址及网关的修改。

■ 注册状态指示

SIP 帐号设置完成，并成功注册后，便可以使用。

■ 多组 SIP 帐号备用

本机提供2个SIP帐号注册，当前一个帐号不能注册时，自动切换下一个帐号，确保通信正常。

■ 自动应答、检测忙音收线

本机可以方便的设置自动应答，自动开启广播喊话，广播完成后主机挂机被叫自动检测忙音信号收线，使设备低功耗运行。

■ 电源极性自动识别

本机独有电源正负极保护，不区分正负极，可以盲接，都能正常使用。

■ 一键速拨

本机支持两组一键速拨功能，可做紧急呼叫或一键发起广播。

二、话机参数

网络特性

支持 SIP V1(RFC2543), V2(RFC3261)协议

支持备份服务器

支持代理服务器和点对点的连接模式

支持静态 IP/DHCP/PPPoE 拨号

支持 TFTP/DHCP/PPPoE 客户端

支持 Telnet/HTTP/HTTPS 服务

支持网络时间 SNTP 协议

支持 DNS SRV (RFC3263)

支持 DNS 客户端、内置 NAT/DHCP 服务

支持 STUN 内网穿透

支持三种 DTMF 模式：带内,RFC2833,SIP INFO

网页账号登出

音频特性

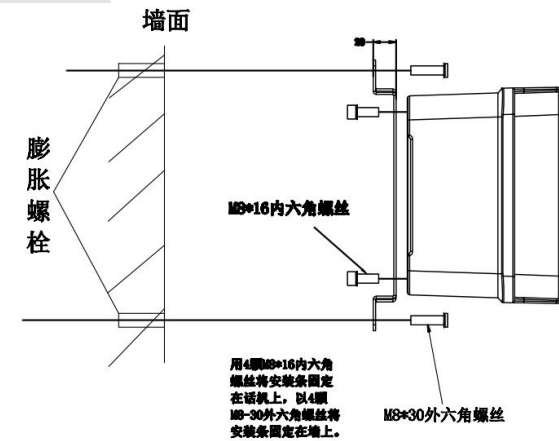
支持宽带高清编码： L16G 以及 G.722;

支持 G.711a/u,G.726, G.729a/b, G.723,iLBC 等多种压缩编码;

支持 VAD (静音检测),CNG (舒适噪音);

支持 AJB(自动 jitbuffer); AEC(声学回音消除); AGC (自动增益控制)

三、安装说明



- 1) 用螺丝刀将安装条与话机固定好。
- 2) 把话机与安装条通过安装条安装孔位固定在墙面上。
- 3) 将网线和电源线与设备对应接口接好,把音频输出线与喇叭接好。
- 4) 检查设备是否安装牢靠,设备通讯线与电源线是否固定完整。

四、使用方法

1) 登录管理界面

接通电源,将网线插入话机的网线口,等待10秒后,按下*114*,本机将播报IP,记下此IP,打开浏览器,在网址栏输入刚才的IP地址,(如192.168.3.12),默认的用户名和密码是admin、admin。

